

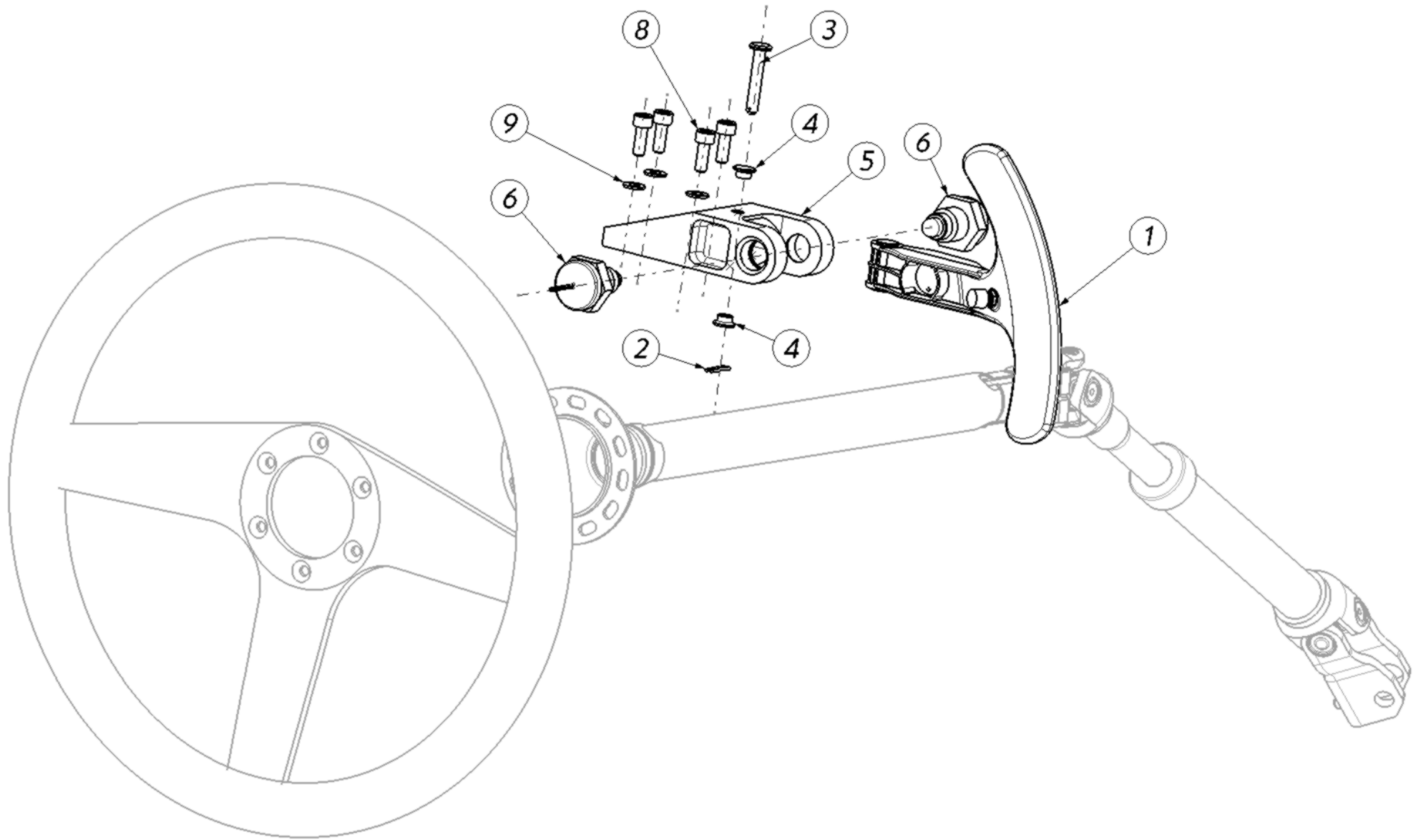
CITROËN
RACING

DS3 R3



G21

COMMANDE BV
GEARBOX CONTROL





REP	REFERENCE	QTE	DESIGNATION
1	1G2164325A	1	Palette Commande BV <i>Gearbox Control Paddle</i>
2	CS280001FG	1	Goupille Beta <i>Beta Pin</i>
3	1G2164213A	1	Axe Palette Commande BV <i>Gearbox Control Paddle Axis</i>
4	CS210034ST	2	Bague Epaulée <i>Shouldered Ring</i>
5	1E4563964B	1	Support Articulation Palette Commande BV <i>Gearbox Paddle Hinge Mount</i>
6	BCSP225754	2	Contacteur <i>Contacter</i>
8	BCSP691306	4	Vis M6 L16 <i>Screw M6 L16</i>
9	BCSP694777	4	Rondelle <i>Washer</i>
10			
11			
12			
13			
14			
15			
16			
17			
18			





Insérer les bagues épaulées (**rep. 4**) dans la palette de commande BV (**rep. 1**) en orientant les encoches en opposition.

*Fit the shouldered ring (**rep. 4**) in the gearbox control paddle (**rep. 1**), positioning the notches in opposite directions.*



Assembler la palette de commande (**rep. 1**) sur le support articulation palette commande BV (**rep. 5**) à l'aide de l'axe (**rep. 3**) et de la goupille (**rep. 2**).

Vérifier que le débattement de la palette dans son support reste libre.

*Assemble the gearbox control paddle (**rep. 1**) on the gearbox paddle hinge mount (**rep. 5**) using the axis (**rep. 3**) and the pin (**rep. 2**).*

Check that the paddle moves freely on its mount.





Retirer les raidisseurs des contacteurs, puis visser les contacteurs (*rep. 6*) sur le support de palette (*rep. 5*) en les serrant modérément.

Remove the stiffeners and screw the contactors (*rep. 6*) on the paddle mount (*rep. 5*) tightening them lightly.



Assembler le Support de Palette sur la colonne de direction à l'aide des vis (rep. 8) et des rondelles (rep. 9) et positionner le bouton de verrou BV sur la Palette. Fixer le faisceau sur la palette à l'aide d'un rilsan (rep. A) et vérifier que le mouvement de la palette reste libre.

Assemble the Paddle Mount on the Steering Column using the screws (rep. 8) and washers (rep. 9) and place the Gearbox Lock button on the Paddle. Fit a tie-wrap to hold the loom onto the paddle (rep. A) and check that the paddle still moves freely.

8 & 9

